

伸縮觀覽席 S=1/30

單元形式	RSP-M-CS01		
單元寬度	6380 mm	階數	5 階
階高	300 mm	階深	850 mm
座椅形式	CS01		
座寬	520/500mm		
收納形式	手動翻倒/起立		
席數	200席	[50x4 組]	

主結構

立柱	角鋼管	*1
輪組護蓋	成形鋼板	*1
支撐架	成形鋼板	*1
滾輪	聚脂模造滾輪, 直徑100mm	
前橫樑	滾軋成形鋼材	*1
後橫樑	滾軋成形鋼材	*1
斜撐材	滾軋成形鋼材	*1
調整框	角鋼管	*1
	L 型角鋼	*1

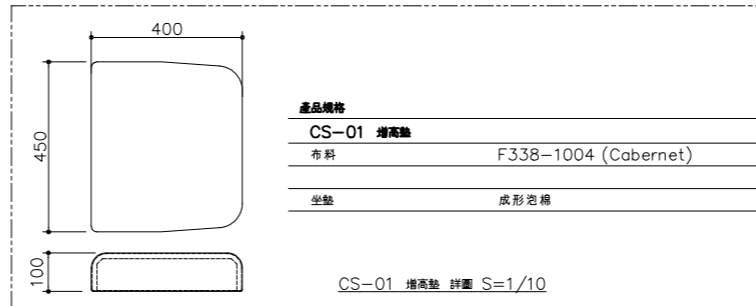
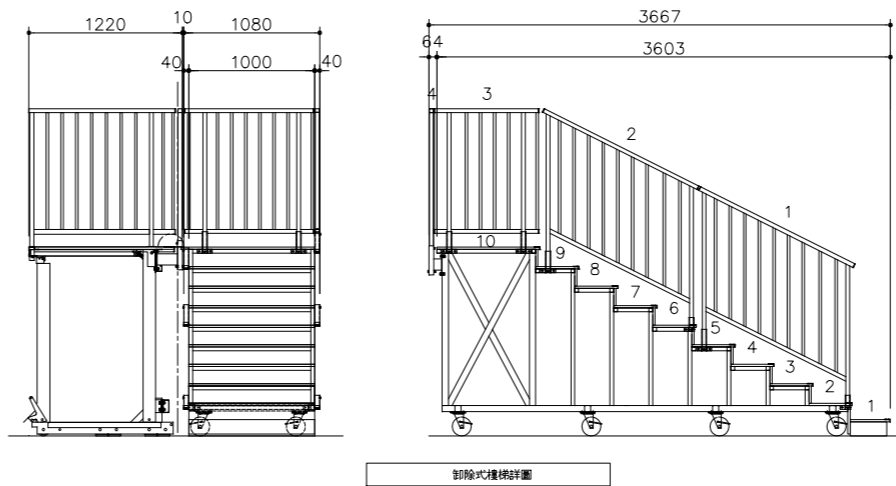
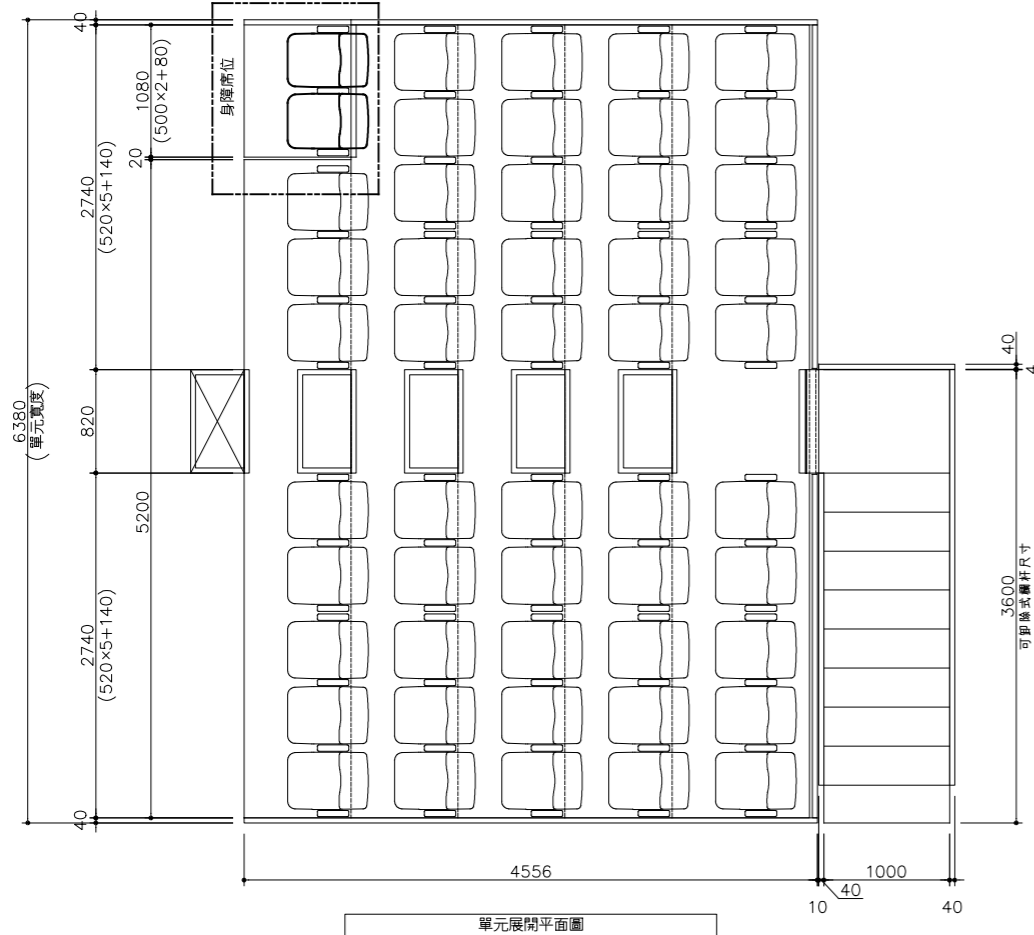
踏板 耐酸面台板

地板完成面材 無

防滑邊條 (走道) 鋁擠型製品 (銀色)

配件

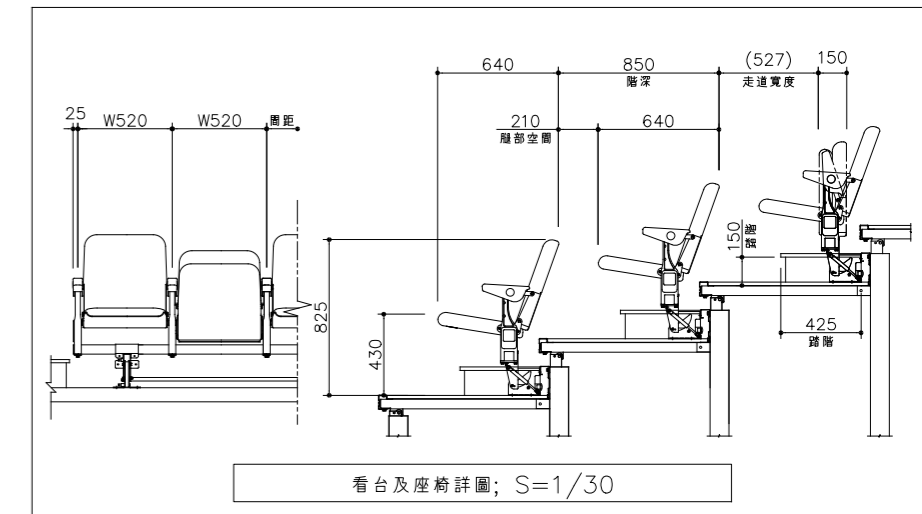
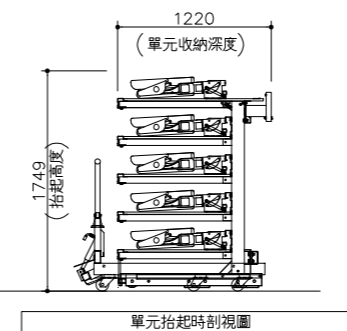
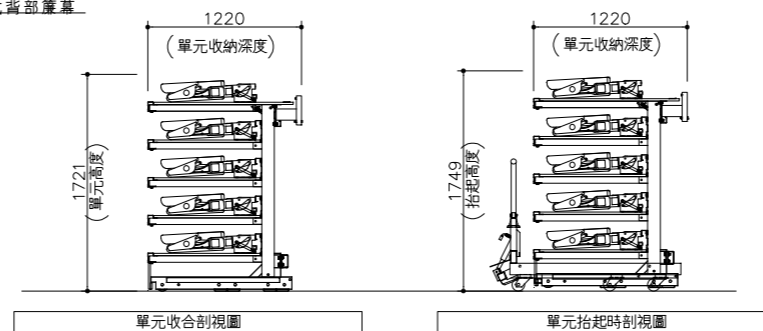
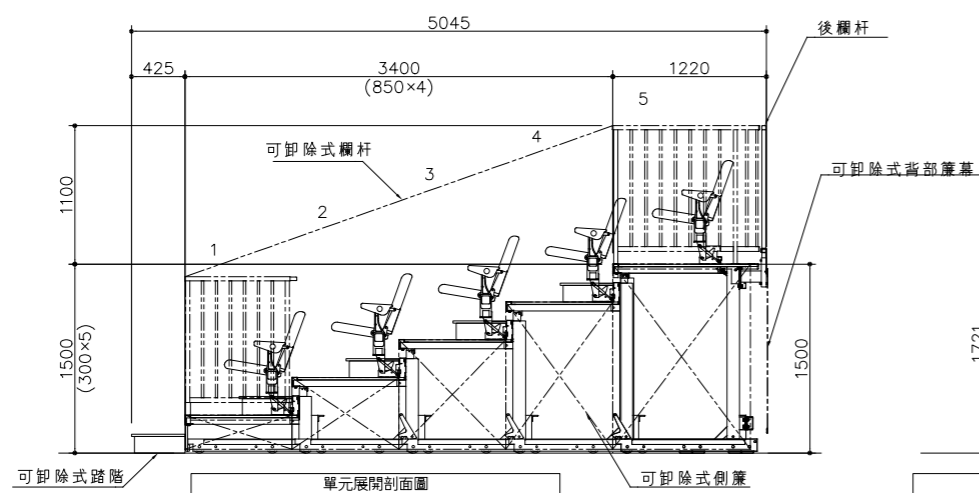
可卸式側邊欄杆	8 組 type D	*1
可卸式後方欄杆	4 組 type D	*1
走道	4 組 820mm 寬	
可卸式側邊簾幕	8 組	(黑)
可卸式後方簾幕	4 組	(黑)
甲板填充	3 組	
行走墊板	無	
操作把手	1 組	
搬運台車	1 對	
手動欄杆台車	4 台	



產品規格

CS-01 (SH430)_可收合式

布料	Fabric F338-1004 (Cabernet)
坐墊	合板及成形泡棉
椅墊	合板及成形泡棉
	具有後側保護板
扶手支柱	一體成形鋁壓鑄
扶手	模造塑料
座框	鋼管, 沖壓鋼板
	具有黑灰色粉體塗裝, KC-550(RAL 7021)
號碼牌	無
座寬	W520/500mm



Update info	2018.10.02	Tri, VieMurakami
Update info	2018.10.01	Tri, VieMurakami



PROJECT	TAICHUNG TUN DISTRICT ART CENTER	DATE	2018/09/14	SCALE	1/30	FILE NO.		
DRAWN	Tri	CHECKED	Vien	APPROVED	Murakami			
DWG NO.	Y01689-001B							

TAIWAN